

cvičení č. 6

Digitální signalizace CCS

(Common channel signaling)

Digitální signalizace / CCS

CCS – common channel signaling

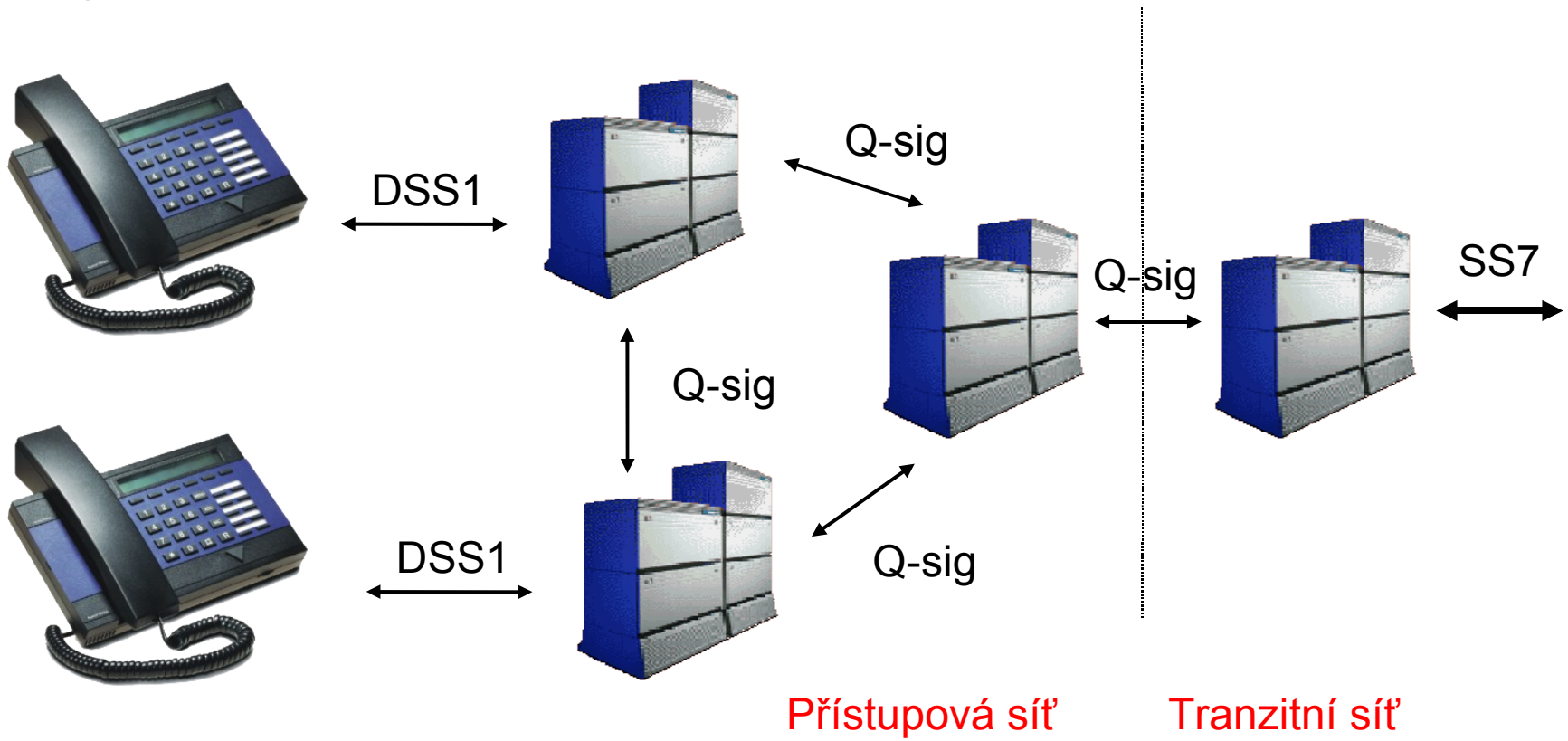
- Společný signalizační kanál pro více hovorů
- Oddělený signalizační a hovorový kanál
- Rychlejší sestavení spojení
- Realizováno pomocí signalizačních správ (pakety).
- V libovolném KI nebo samostatném vedení

Digitální signalizace / CCS

- **DSS1 (Digital Subscriber System No. 1)**
 - V přístupových sítích
 - PBX, ISDN telefony
 - Signalizace v D kanálu
- **SS7 (Signaling System No. 7)**
 - V tranzitních sítích
 - Jediná možnost při propojení operátorů
- **Q-sig**
 - Mezi PBX v referenčním bodě **Q**

DSS1-Digital Signaling System 1

- Zjednodušená verze SS7



DSS1 – signalizační zprávy

- **SETUP**

- Žádost o sestavení spojení.
- Od volajícího účastníka k ústředně a od ústředny k volanému účastníkovi
- Přenáší volené číslo

- **SETACK**

- Potvrzení a žádost o další informace

DSS1 – signalizační zprávy

- **CALPRC**

- Potvrzení o přijetí kompletní informace o cílové adrese
- Ze sítě k volajícímu účastníkovi

- **PROG**

- Obsahuje informace o průběhu sestavování spojení
- Ze sítě k volajícímu účastníkovi

DSS1 – signalizační zprávy

- **ALERT**

- Volaná strana obdržela požadavek na sestavení spojení
- Ze sítě k volajícímu účastníkovi

- **CONN**

- Došlo k sestavení spojení

DSS1 – signalizační zprávy

- **CONACK**
 - Potvrzení zprávy **CONN**
- **DISC**
 - Požadavek na zrušení spojení
- **RLSE**
 - Potvrzení **DISC** a zahájení rozpojování

DSS1 – signalizační zprávy

- **RLCOM**

- Odesílatel uvolnil spojení

- **INFO**

- Pro přenos dodatečné informace během sestavování spojení

- Přenášena volba, pokud je typu overlap

Účastník A

Místní ústředna

Účastník B



vyzvednutí

volba

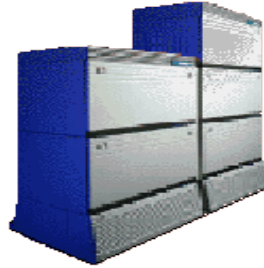
Vyzváněcí t.



Účastník A

Místní ústředna

Účastník B



zavěšení



DISC



DISC

RLSE



Oznamovací t.



RLCOM



RLSE



zavěšení



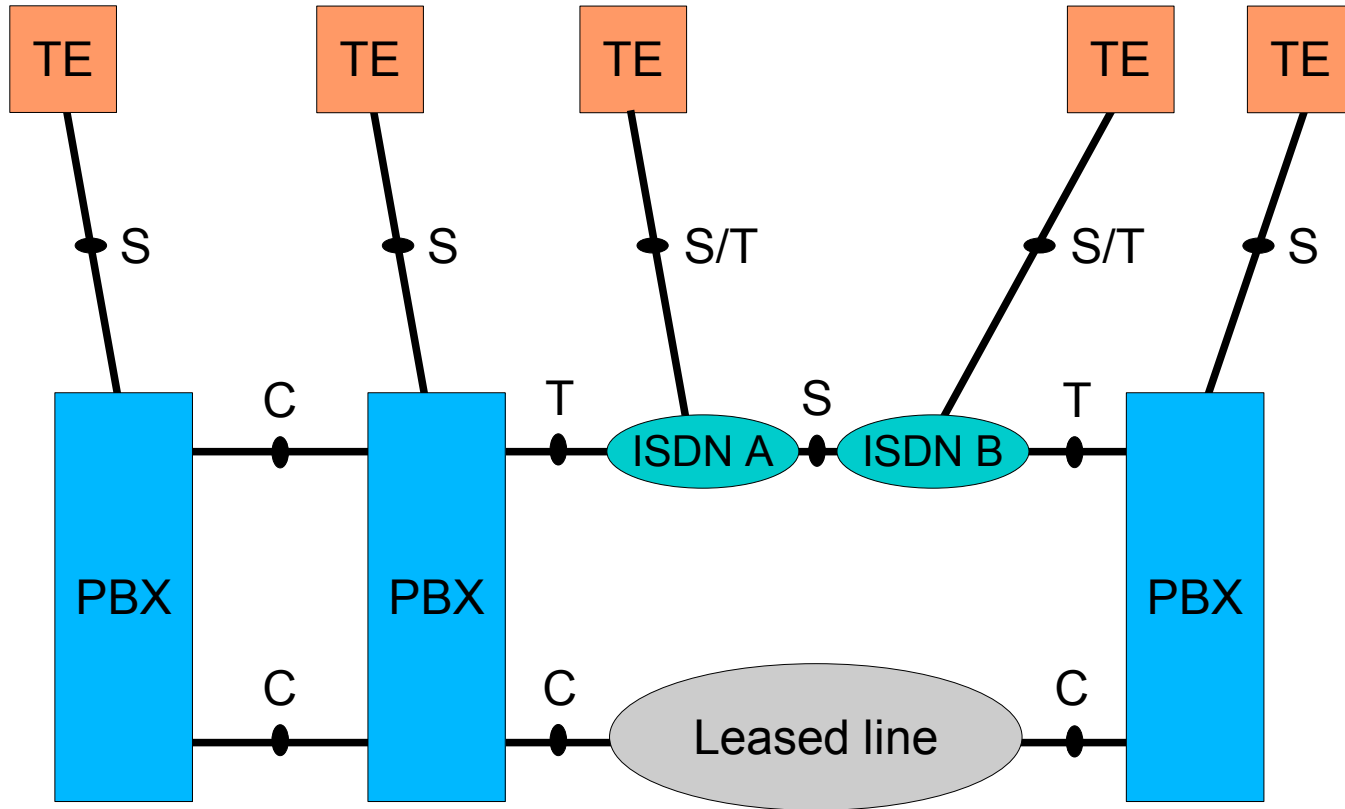
RLCOM



Q-sig

- Mezi PBX v referenčním bodě Q
- Od DSS1 se liší se ve 3.vrstvě OSI
- Q-sig obsahuje navíc informace pro vlastní spojování mezi PBX
- Symetrický protokol (nikoliv strana účastníka a sítě, jako u DSS1)

Q-sig, referenční model ISDN



Q-sig - signalizační zprávy

- **Setup** - požadavek na sestavení spojení, zprávu vysílá odchozí strana
- **Status** - odpověď na zprávu Status Enquiry (požadavek vyslání informace o stavu vzdálené srtany), zprávu může vyslat libovolná strana
- **Alerting** - informace o tom, že volaný účastník je vyzváněn, zprávu vysílá příchozí strana
- **Call Proceeding** - odezva na zprávu Setup, informace o tom, že bylo zahájeno sestavování spojení

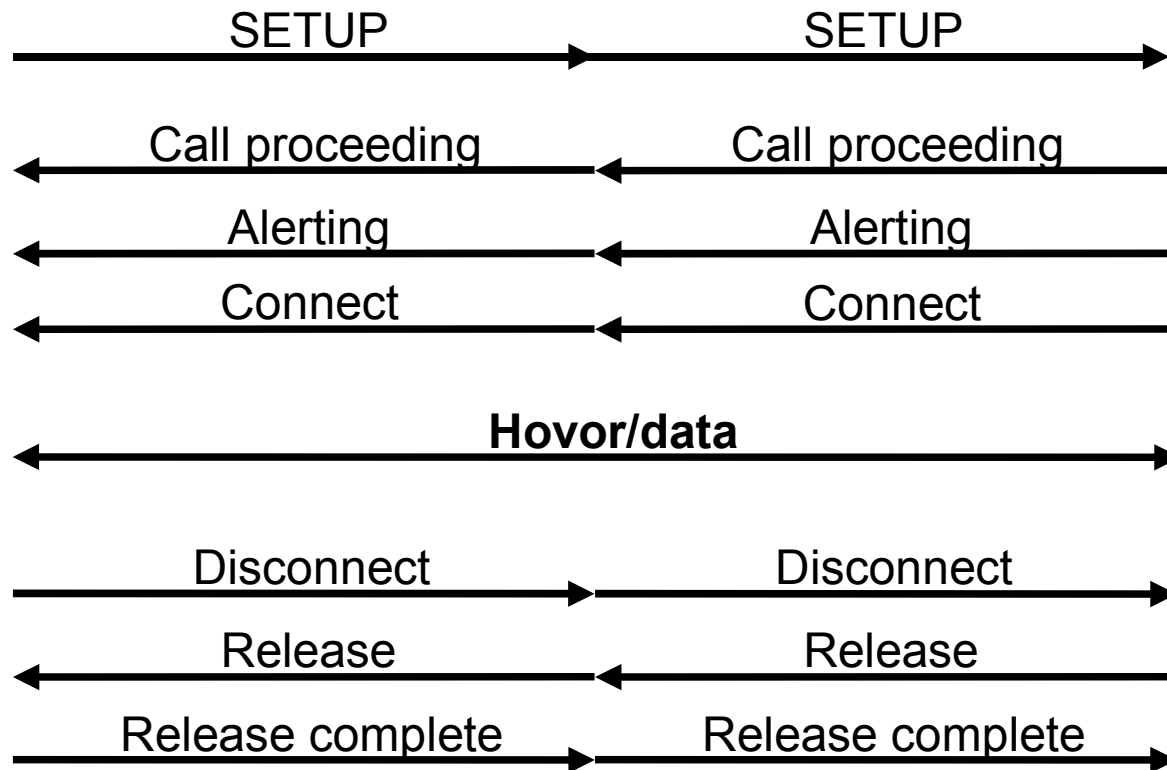
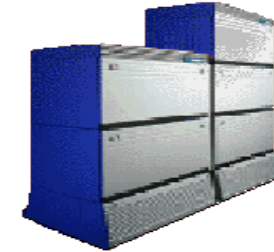
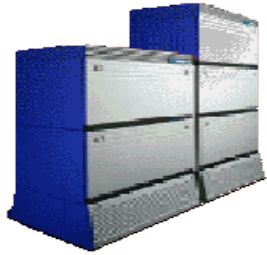
Q-sig - signalizační zprávy

- **Connect** - volaný účastník se přihlásil, zprávu vysílá příchozí strana
- **Connect Acknowledge** - potvrzení příjmu zprávy Connect
- **Disconnect** - požadavek na ukončení spojení, zprávu vysílá libovolná strana
- **Release** - odezva na zprávu Disconnect, potvrzení rozpojení relace na vzdálené straně
- **Release Complete** - odezva na zprávu Release, oba kanály uvolněny

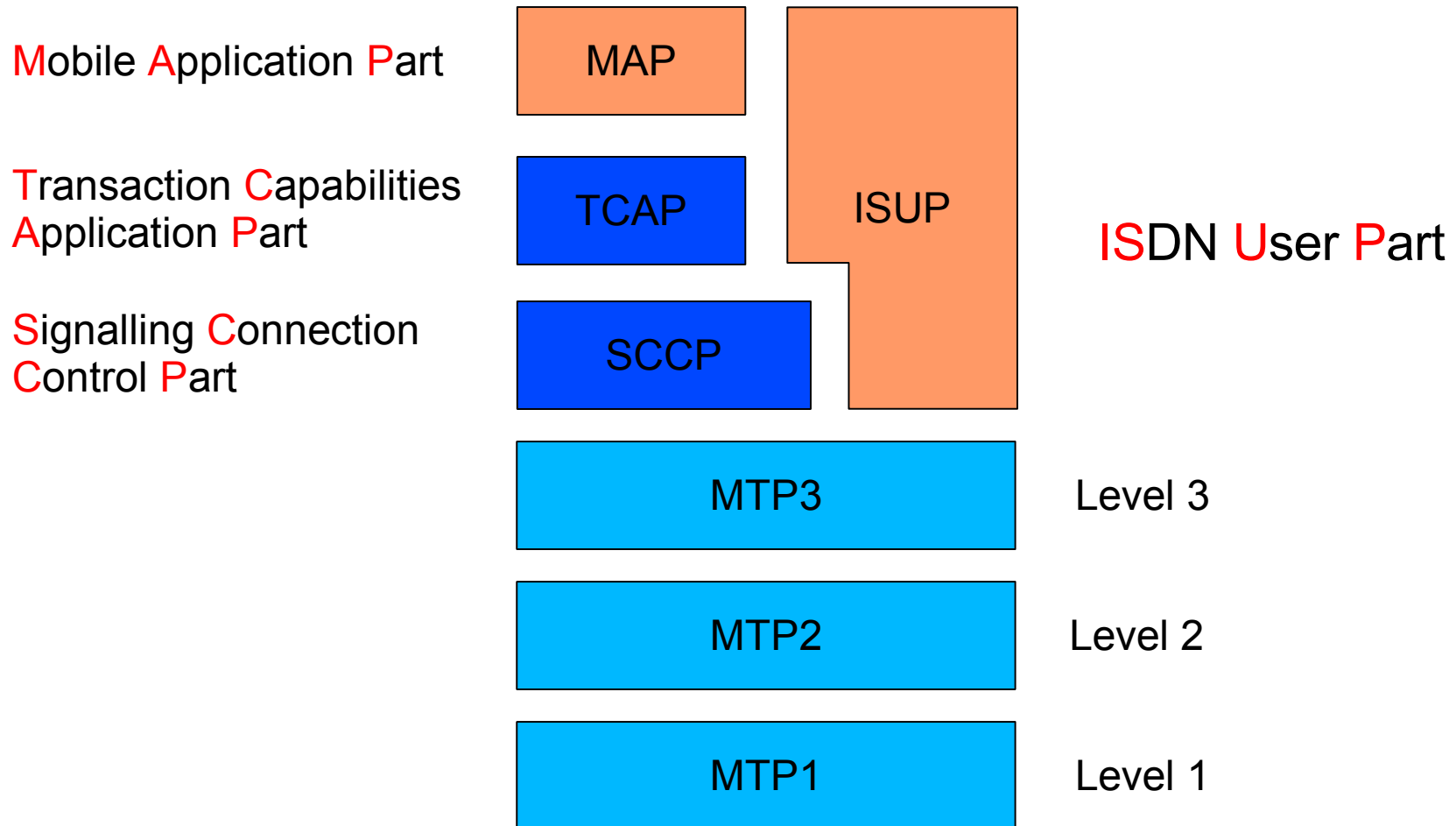
Místní ústředna

Místní ústředna

Místní ústředna



SS7 – vrstvy protokolu



SS7 – signalizační zprávy

- **IAM – Initial Address Message**
 - Může a nemusí nést číslo volajícího
- **SAM – Subsequent Address Message**
 - Nese číslice při volbě
- **ACM – Address Complete Message**
 - Úplná informace o volbě
- **ANM – Answer Message**
 - Sestaveno spojení

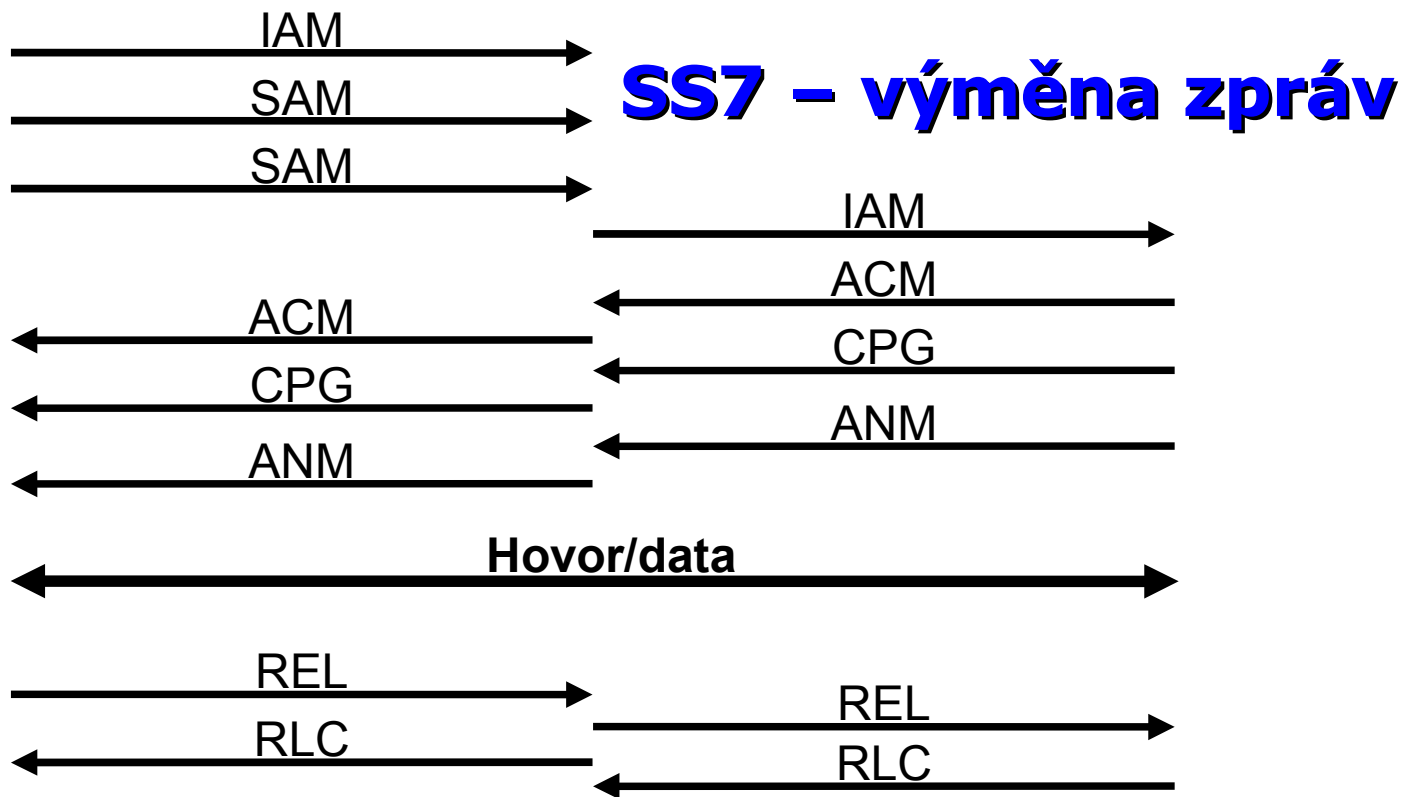
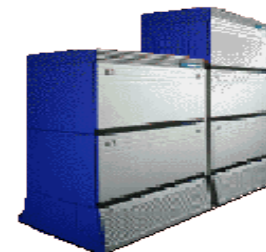
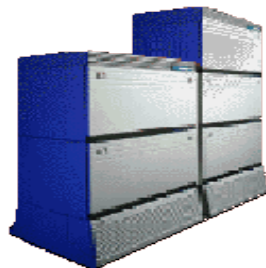
SS7 – signalizační zprávy

- **CPG – Call ProGress**
 - Spojení ke koncové účastníkovi, vyzvání
- **REL – RELease**
 - Požadavek na uvolnění
- **RLC – ReLease Completed**
 - Uvolnění dokončeno

Veřejná ústředna

Veřejná ústředna

Veřejná ústředna



SS7 – prvky sítě

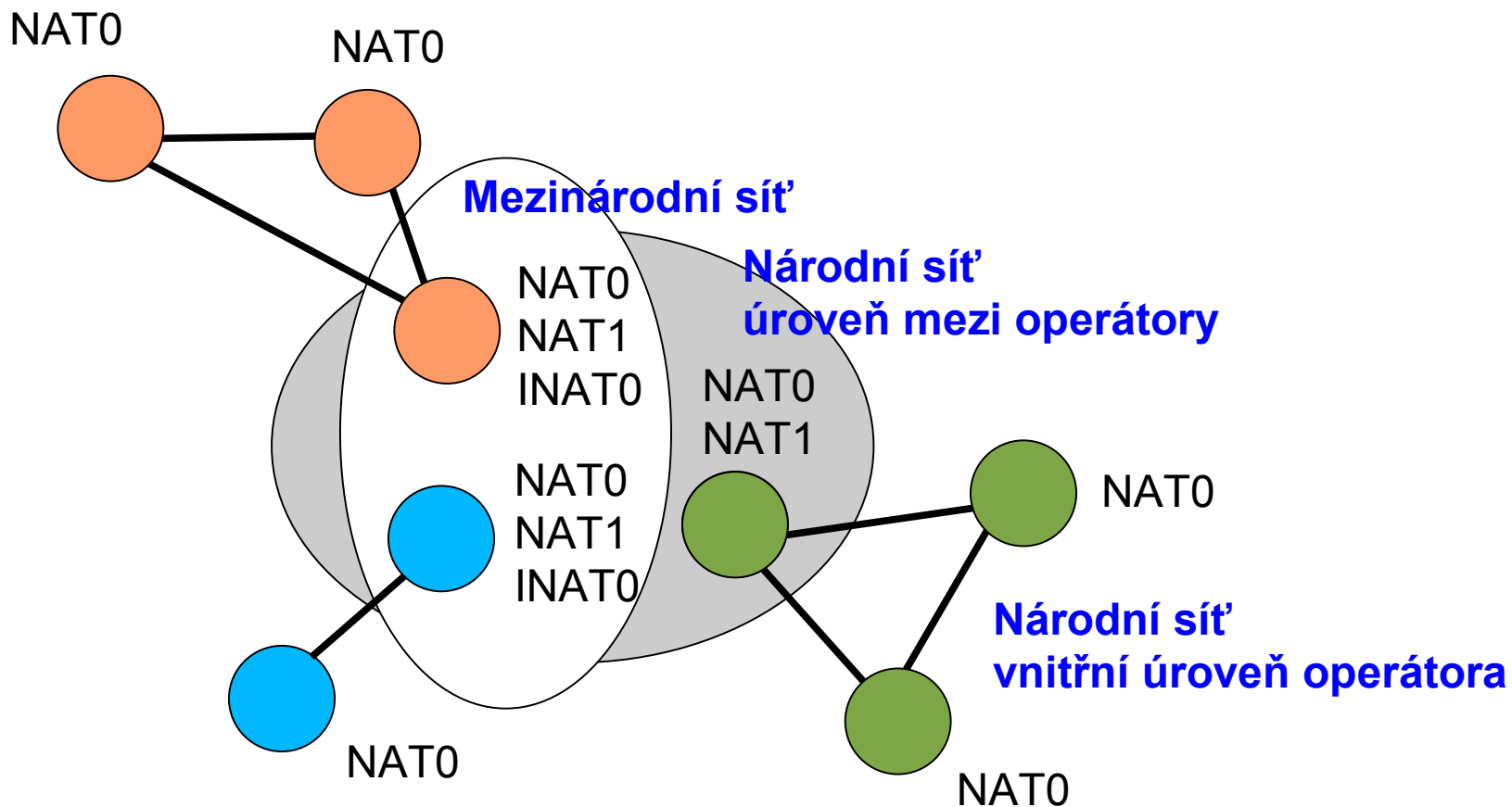
- **SP – signaling point**
 - 3. vrstva OSI, zpráva je znovu vytvářena
- **STP – signaling transfer point**
 - 2. vrstva OSI, zpráva je pouze předávána dále

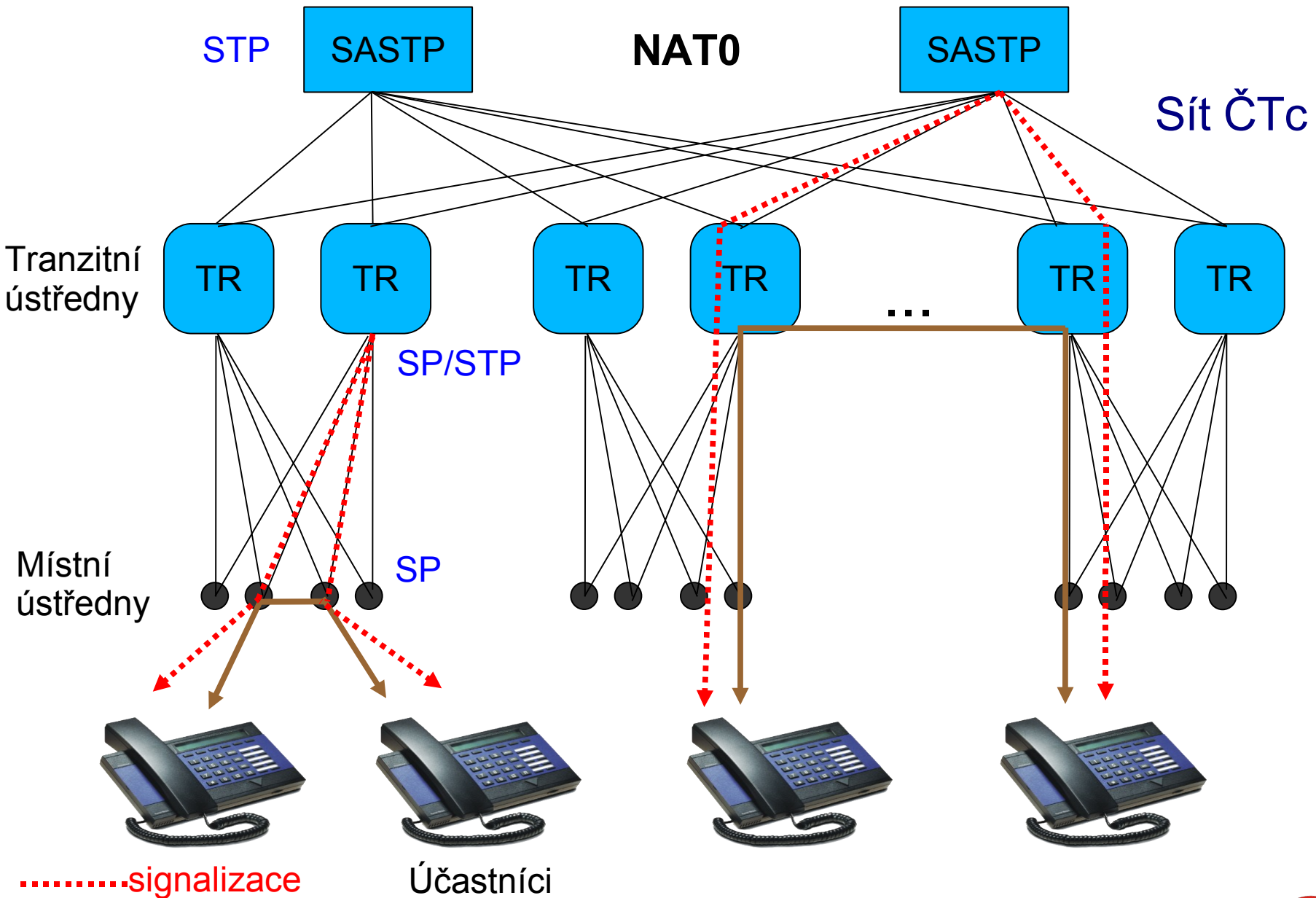
SS7 – směrování

- **OPC, DPC**
 - **originating/destination point code**
 - Adresy v rámci úrovně sítě
- **NI – Network indicator**
 - Určuje úroveň sítě pro kterou jsou adresy určeny

NAT0	Národní, vnitřní úroveň operátora
NAT1	Národní, mezi operátory

Směrování v síti SS7





.....signalizace

— hovor

Účastníci

Děkuji za pozornost

Dotazy?

Příště: exkurze GTS Novera