

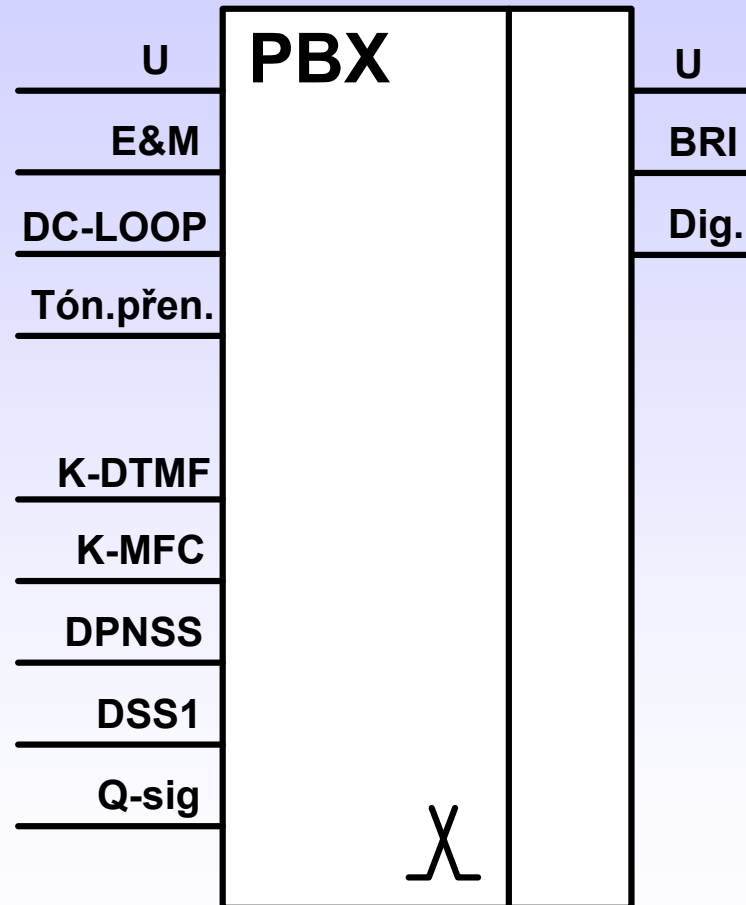
cvičení č. 4

Analogové signalizace

Signalizace

“Signalizace slouží k sestavení spojení napříč celou telefonní sítí, dohledem nad tímto spojením po celou dobu jeho trvání a následně ke korektnímu ukončení spojení a uvolnění spojovacích cest v síti.“

Pobočková ústředna



Druhy Analogové signalizace

Přístupová:

U – smyčková signalizace

Sít'ová:

EM – příčková signalizace

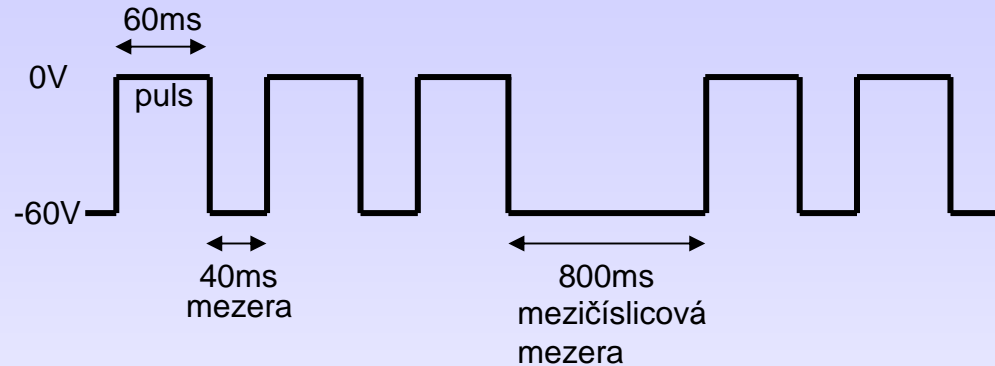
P – třídrátová provolba

DC-loop – příčková signalizace

I, T - tónová signalizace

Způsoby přenosu volby

AC kód:



DTMF kód:

Hz	1209	1336	1477	1633
697	1	2	3	A
770	4	5	6	B
852	7	8	9	C
941	*	0	3	D

Signalizace 'U'

- **Dvoudrátová signalizace mezi analogovým účastníkem a ústřednou**
 - U1 s impulsní nebo frekv. volbou
 - U2 navíc s přijímačem 16 kHz tarifních impulsů
- **Vyzvánění střídavým proudem (1s/4s) (25Hz, 75V)**
- **Stavy účastníka vyjádřeny stejnosměrným proudem**

Analogové telefonní vedení



$I=50-70 \text{ mA}$
 $U=60/48 \text{ V}$

a

b

$Z=600 \Omega$





Obsazení

—————→
(uzavření smyčky, 100mA)

Volba

—————→
(pulsní volba, DTMF)

Hovor

—————→

Závěr

—————→





Vyzvánění

←
(proud 25 Hz, 75V + 60/48V ss)

Přihlášení

→
(uzavření smyčky, 100mA, 9V)

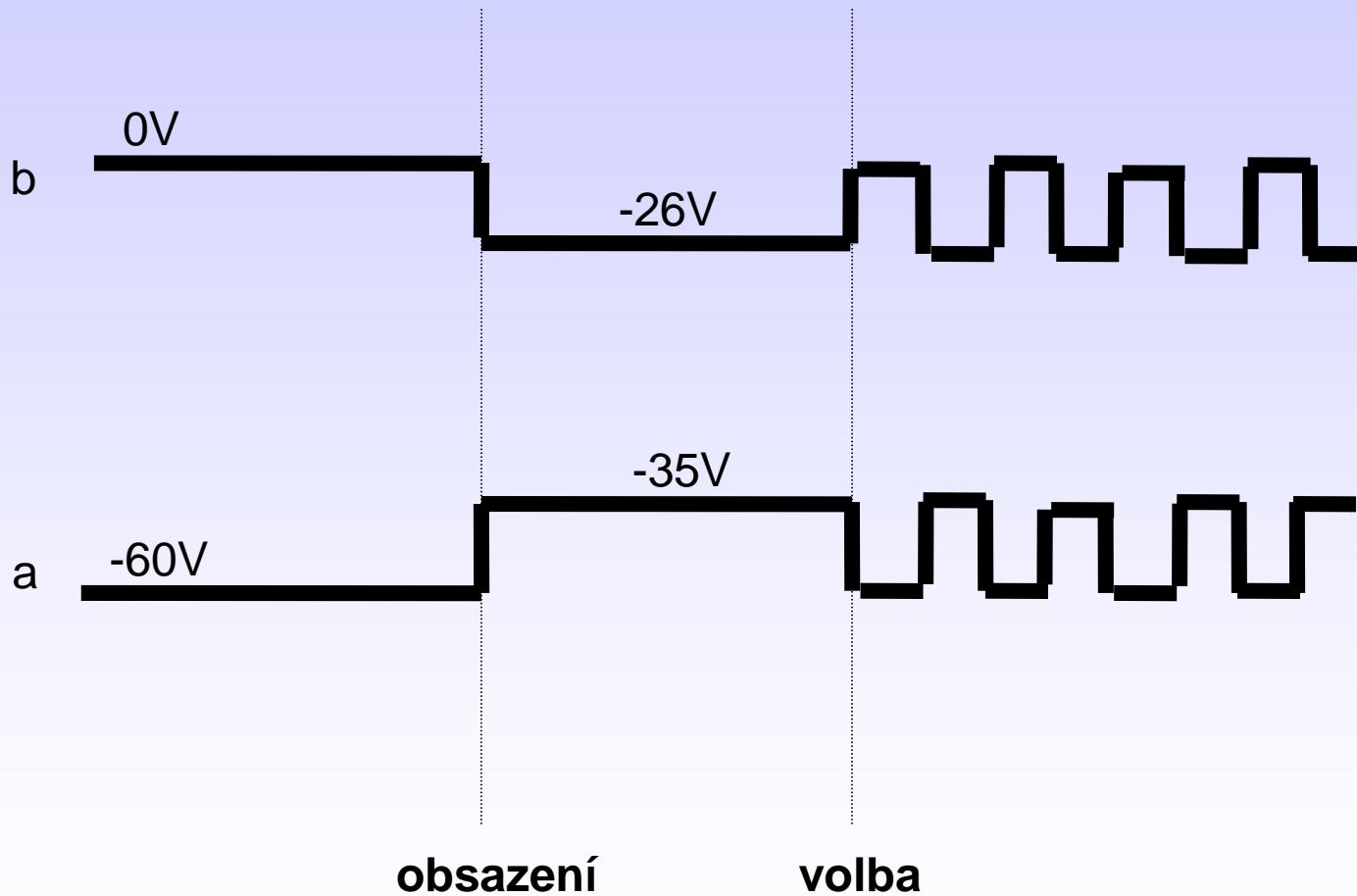
Hovor

→

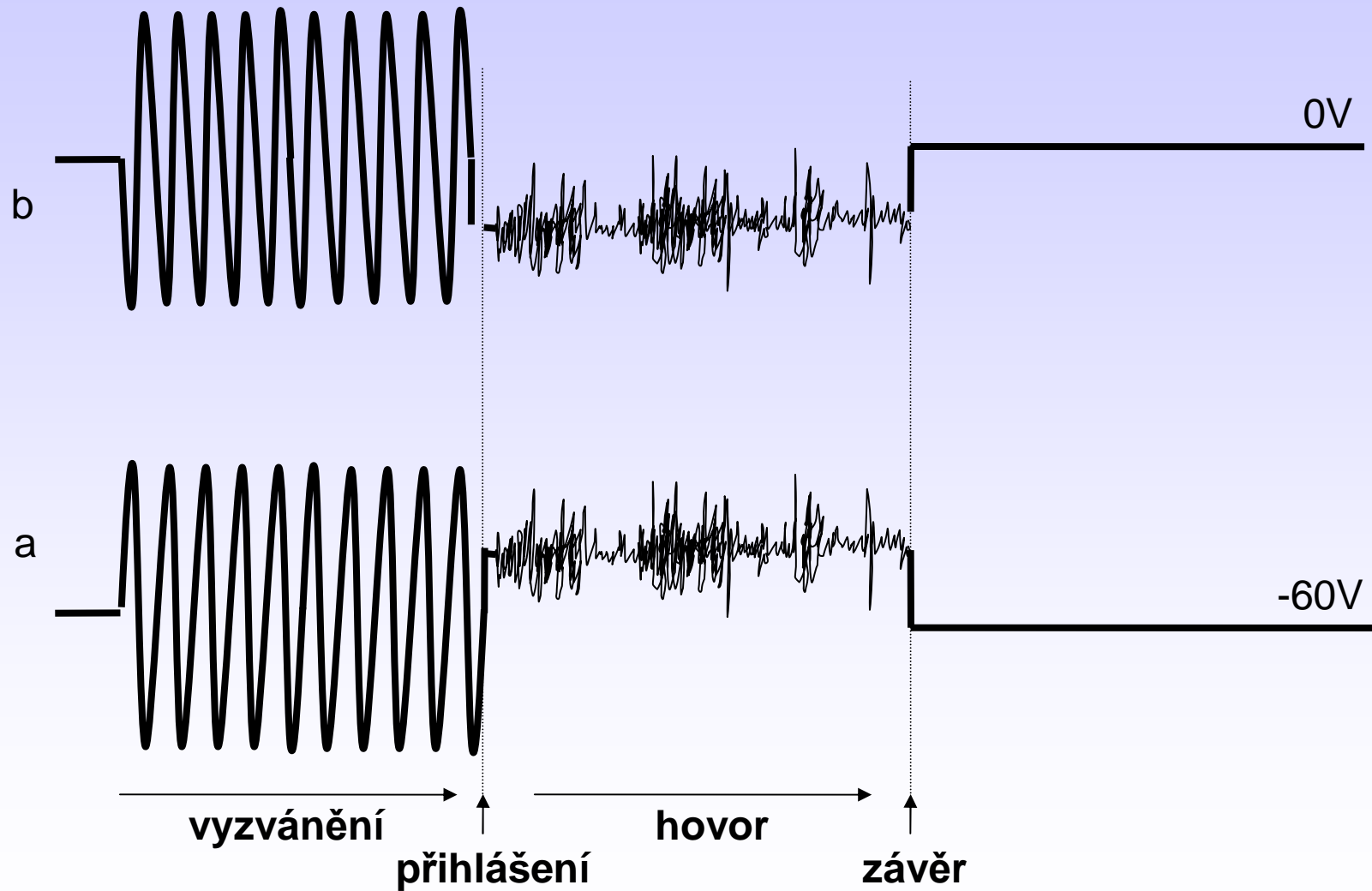
Závěr

→

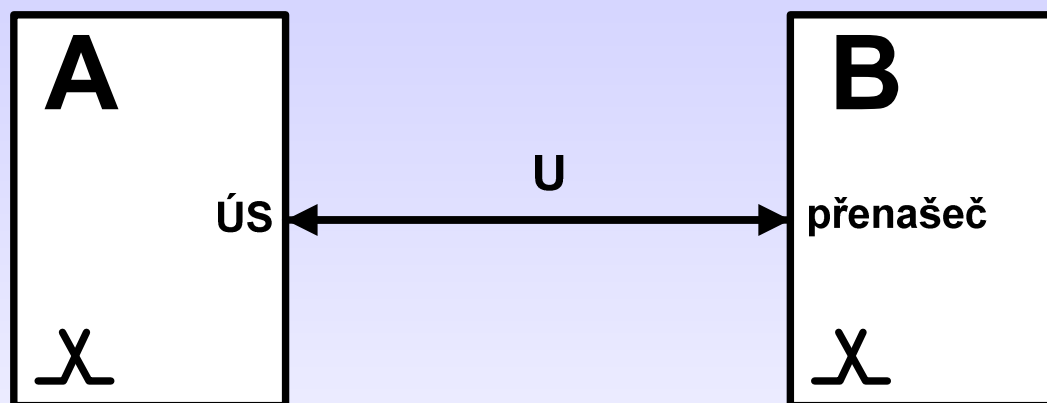
Signalizace 'U'



Signalizace 'U'



Analogová příčka – U přenašeč



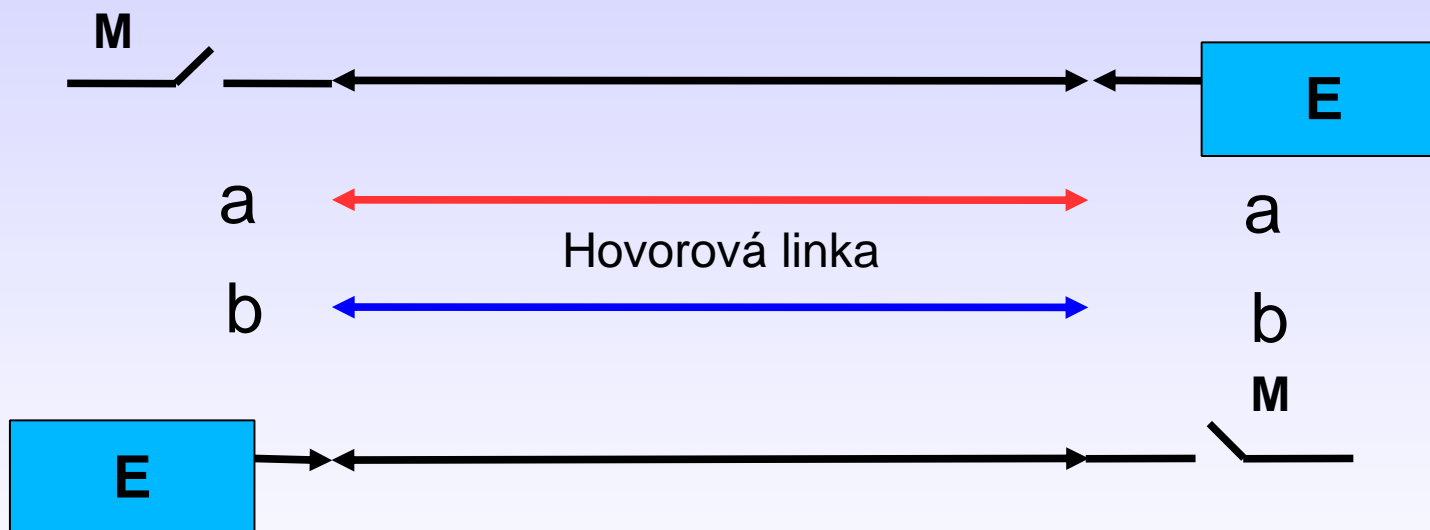
2-drátový

Nesymetrický - PBX_A - ÚS_A, PBX_B - přenašeč
problémy s přenosem volby, DISA provolba
nepřenáší přihlášení a závěr

Signalizace 'E&M'

- Sít'ová signalizace, příčky
- Čtyř nebo šestidrátová (E, M, a, b, a, b)
- **E**-Ear, **M**-Mouth
- Trvalá nebo impulzní
- Mnoho variant (míra upovídání)
- Potvrzování příkazů z opačné strany

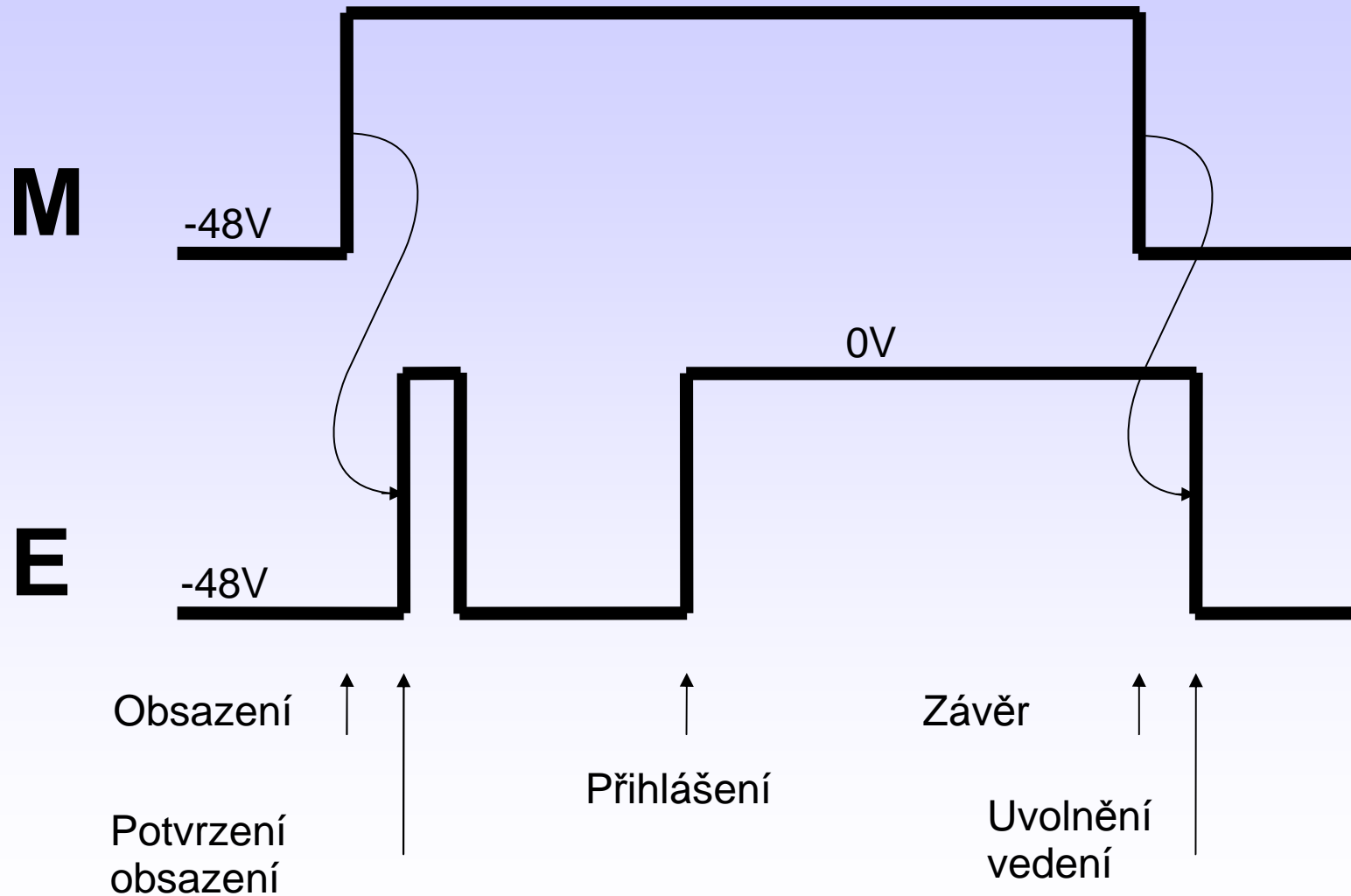
Signalizace 'E&M' - zapojení



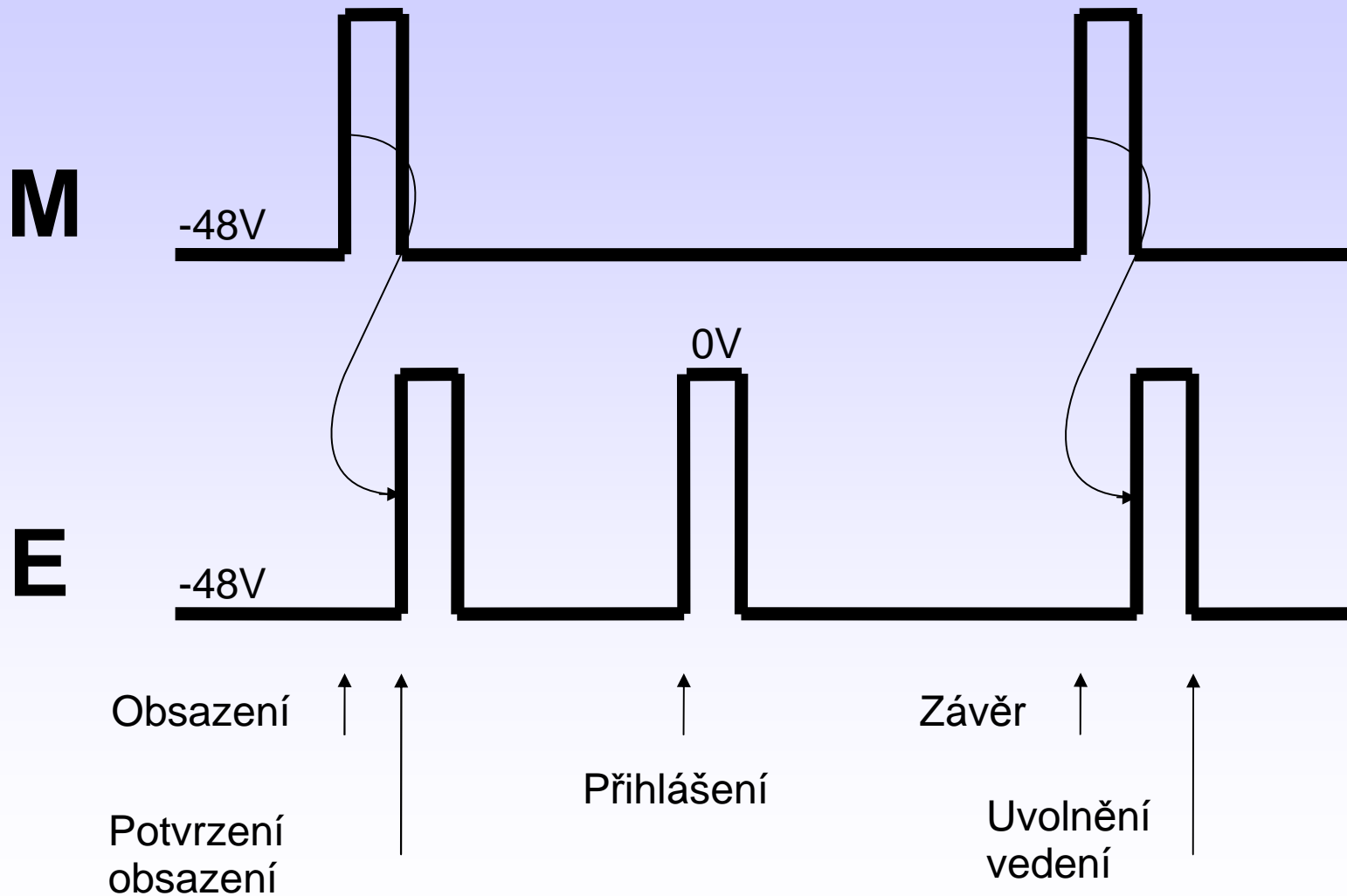
Signalizace 'E&M' - příkazy



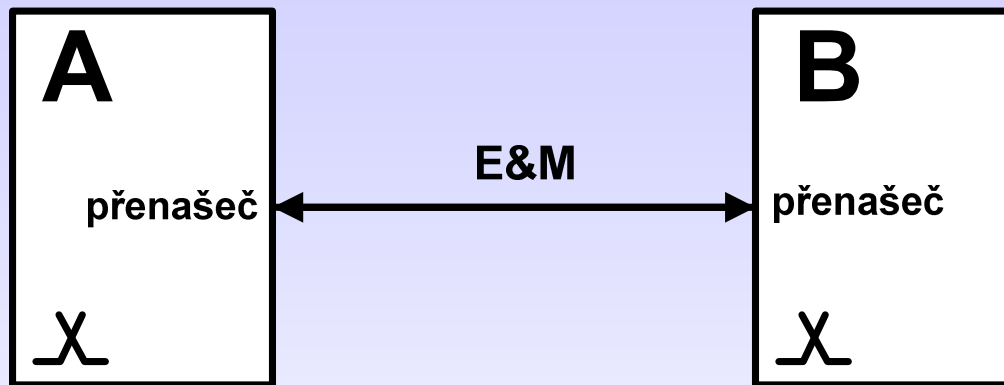
Signalizace 'E&M' - trvalá



Signalizace 'E&M' - impulzní



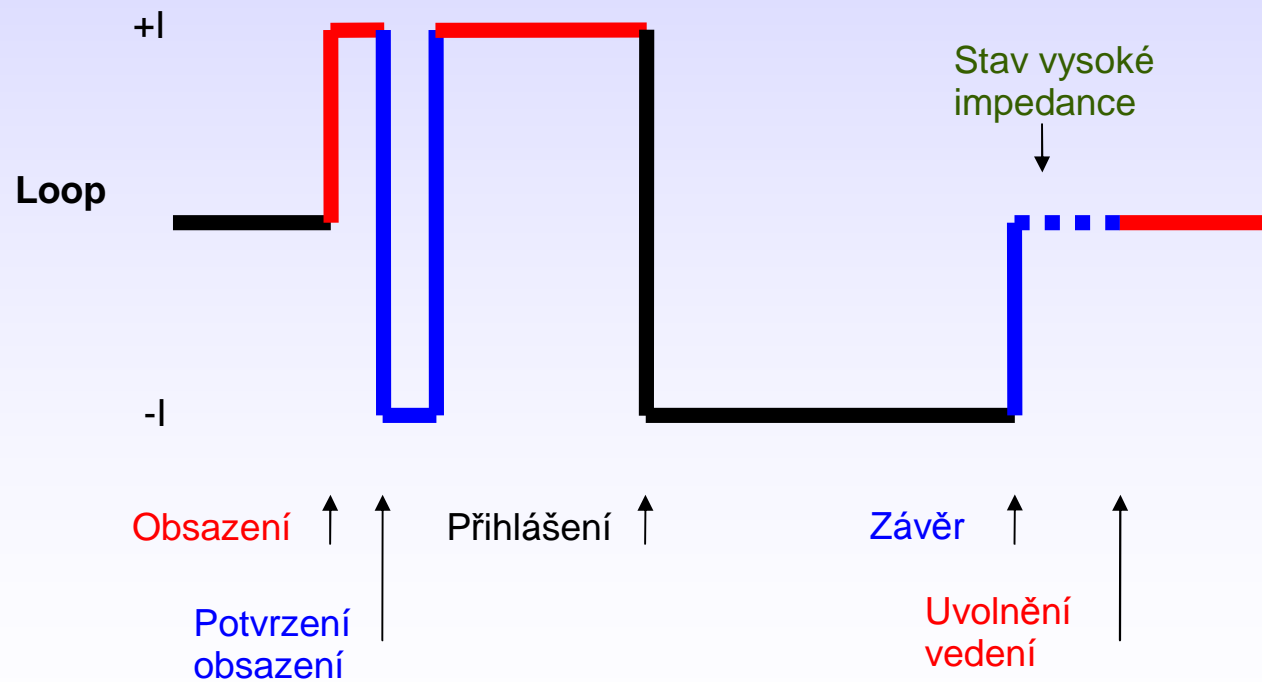
Analogová příčka – E&M



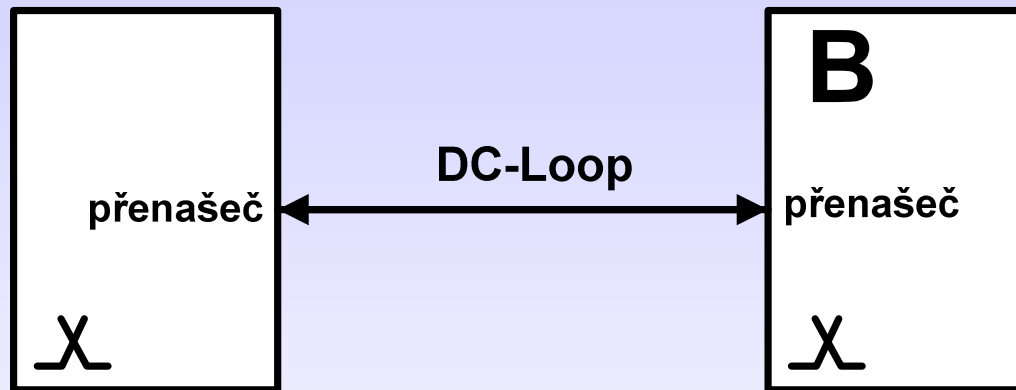
- plnohodnotný přenos signalizace, na místní spoje obě ústředny jsou osazeny stejným typem HW
- 4/6 drátová
- ss. vazba může být problém na některých přenosových technologiích

Signalizace 'DC-loop'

- Stavy vyjádřené změnou polarity
- Dvoudrátová signalizace



Analogová příčka – DC-Loop



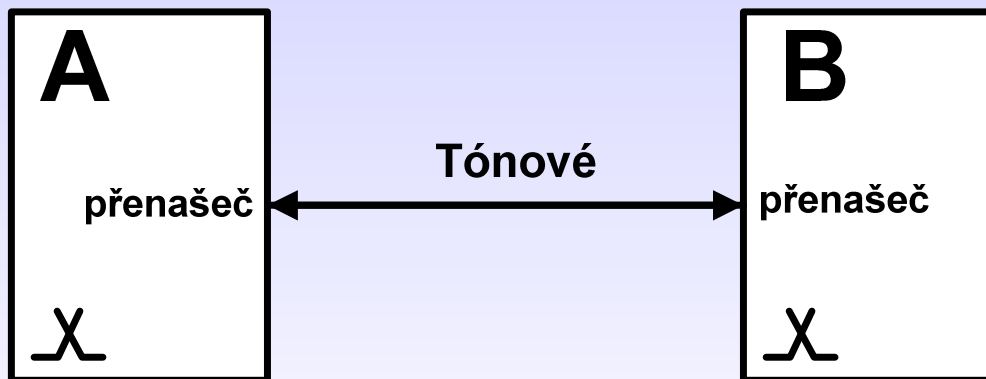
- plnohodnotný přenos signalizace, delší vzdálenosti
obě ústředny jsou osazeny stejným typem HW
- ss. vazba může být problém na některých přenosových
technologiích

Signalizace Tónové

- **Impulzní I**
 - **Hovorové vedení 2dr. (50Hz)**
 - **4dr.(2280Hz)**
 - **Tři různé délky**
- **Trvalá T**
 - **Zvláštní signalizační vedení (4dr.)**
 - **3825Hz, dálkové spoje**

Analogové příčky

Tónový přenašeč



- plnohodnotný přenos signalizace, delší vzdálenosti
obě ústředny jsou osazeny stejným typem HW
- 2/4 drátový – impulsní/trvalá
- k přenosu signalizace se využívá tónových signálů

Děkuji za pozornost

Dotazy?

Příště: Digitální signalizace