

Obsah

1	Úvod	2
2	Základní principy	2
2.1	CCS	2
2.2	Síťová Signalizace	3
2.3	Přístupová Signalizace	3
3	Signalizační síť	4
3.1	Signalizace ve veřejných sítích	4
3.2	Signalizace v pobočkových sítích	5
3.3	Současný stav signalizačních sítí	5
4	DAS	7
5	DPNSS	7
6	SS7	8
6.1	Fyzická vrstva	9
6.2	Linková vrstva	9
6.3	Síťová vrstva	10
6.4	Služby vyšších vrstev	10
7	DSS1	10
7.1	Fyzická vrstva	11
7.1.1	BRI	11
7.1.2	PRI	11
7.2	Linková vrstva	12
7.3	Přenos signalizačních zpráv řízení volání	12
7.3.1	Typy signalizačních zpráv	13
8	Q-Sig	15
8.1	Fyzická vrstva	16
8.2	Linková vrstva	16
8.3	Síťová vrstva	16

8.3.1	Základní pojmy pro popis signalizační sítě	17
8.3.2	Typy signalizačních zpráv	17
8.4	Služby vyšších vrstev	20
9	Závěr	20
10	Použité zkratky	21

1 Úvod

V době vzniku telefonní sítě, kdy veškeré telefonní hovory byly spojovány manuálně, byla signalizace mezi účastníkem a spojovatelkou omezena pouze na vyzvánění. Signalizace tak, jak ji známe v dnešní době, se začala vyvíjet v roce 1890, kdy Almon B. Strowger sestrojil první automatický spojovací systém.

2 Základní principy

2.1 CCS

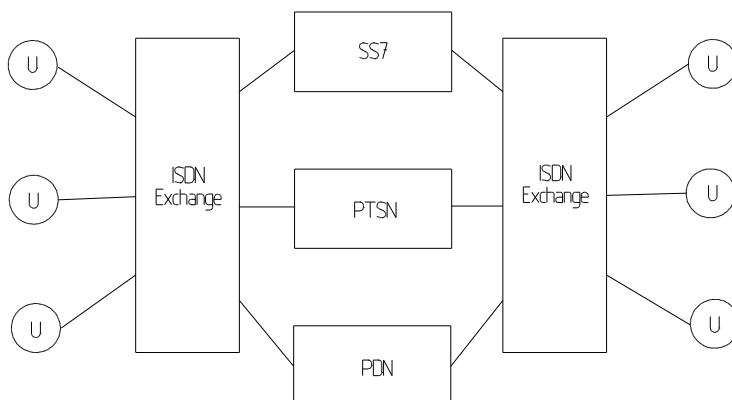
(Common Channel Signaling)

Signalizace v sítích ISDN jsou založeny na sdružené signalizaci CCS (Common Chanel Signaling) poprvé použité v roce 1976. Systém CCS je založen na existenci signalizační sítě oddělené od hovorových cest. Principy používané v signalizační síti jsou zcela shodné s principy datových sítí s přepojováním paketů, však terminologie je odlišná. Následující tabulka uvádí používané termíny v datových a signalizačních sítích.

Koncept	Datové síť	Signalizační síť
Uzel sítě	Node (Uzel)	Signal Transfer Point (Signální přenosový bod)
Spoj	Data Link (Datový spoj)	Signal Data Link (Signalizační spoj)
Datová jednotka	Packet	Signal Unit (Signální jednotka)
Koncový účastník	DTE - Data Terminal Equipment (Koncový terminál)	Signal Point (Koncový signální bod)

Signalizační síť přenáší signalizační zprávy, které slouží k sestavení spojení, dohledu nad existující relací a k ukončení spojení. Signalizace používané

v sítích ISDN můžeme rozdělit na signalizace síťové a signalizace přístupové.



2.2 Síťová Signalizace

(Interexchange Signaling)

Síťové signalizace slouží k sestavování spojení mezi jednotlivými ústřednami v síti. Pomocí síťové signalizace jsou síti dále přenášeny informace o koncových účastnících, požadavky na kvalitu nosné služby, informace o službě a požadavky na její změnu během přenosu atd. Jako klasický příklad síťové signalizace je možno jmenovat signalizační systém č.7 (SS7).

2.3 Přístupová Signalizace

(Subscriber Signaling)

Přístupová signalizace, jak název napovídá, slouží pro přístup koncových účastníků k síti (respektive k sítím). Přístupové signalizační systémy ISDN jsou schopny sestavit spojení ne jen v telefonní, ale i v datové síti. Stejně tak

je možné sestavovat spojení jak po síti se spojováním okruhů (circuit switched network), tak v síti se spojováním paketů (packet switched network). V dnešní době je klasickým případem moderní digitální přístupové signalizace DSS1 (Digital Subscriber System No.1).

3 Signalizační síť

(Signaling Network)

V dalším textu bude podrobně popsáno jen několik typů signalizací používaných v sítích ISDN a to hlavně s ohledem na použití v privátních telefonních sítích. Dalším kritériem pro zvolení právě těchto signalizačních systémů byla skutečnost zda jsou, či byly, používány na území České republiky.

Mezi síťové signalizace popsané v dalším textu patří:

- SS7
- Q-Sig
- DPNSS

Přístupové signalizace dále popsané jsou:

- DSS1
- DAS

3.1 Signalizace ve veřejných sítích

V současné době je telefonní síť je složena z mnoha různých zařízení všech generací, dále je k veřejné telefonní síti připojeno množství privátních telefonních sítí. Aby byla zaručena funkčnost takto složitého systému je nutné přesně specifikovat vlastnosti jednotlivých signalizačních systémů používaných v síti. Ve veřejné síti je standardizace zaručena mezinárodní společností

ITU.T (dříve CCITT) již velice dlouhou dobu. V dnešní době je jedinou mezinárodně standardizovanou síťovou signalizací ISDN pro použití ve veřejné telefonní síti signalizační systém SS7. Obdobně existuje doporučení přístupové signalizace. Signalizace doporučená pro přístup k síti ISDN je DSS1 (Digital Subscriber System No.1).

3.2 Signalizace v pobočkových sítích

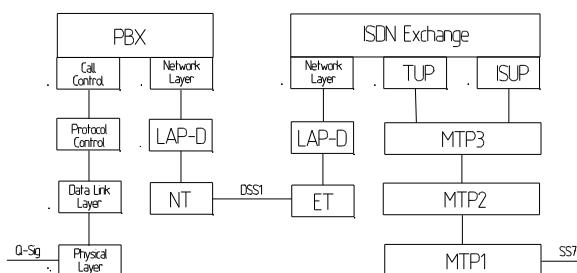
Zavádění digitálních signalizačních systémů do prostředí privátních telefonních sítí šlo cestou odlišnou. Společnosti zabývající se vývojem a výrobou pobočkových telefonních systémů začaly vyvíjet každý svůj vlastní digitální signalizační systém. Většina těchto signalizačních systémů vycházela z veřejné telefonní sítě známého signalizačního systému SS7. Takto vznikající digitální signalizační systémy byly navzájem neslučitelné a nebyla možná spolupráce pobočkových telefonních ústředěn různých výrobců v jedné privátní síti. Pochopitelně paralelně se vznikem mnoha síťových signalizačních systémů vznikala řada přístupových signalizačních systémů sloužících pro připojení digitálních telefonních přístrojů a datových měničů. Z této doby pochází například signalizační systém Cornet firmy Siemens, který sloužil jak pro propojení ústředěn HiCom v rámci jedné sítě, tak jako přístupová signalizace.

Prvním pokusem ujednotit onu nepřehlednou situaci byl signalizační systém DPNSS (Digital Private Network System Signaling). Paralelně s tímto systémem byl vyvinut i systém přístupové signalizace k veřejné telefonní síti DAS (Digital Access Signaling). Dalším krokem byl vznik mezinárodně standardizované síťové signalizace pro použití v privátní síti Q-Sig, který postupně již téměř vytlačil navzájem neslučitelné signalizace různých výrobců.

3.3 Současný stav signalizačních sítí

Trend vývoje signalizačních sítí směřuje k zavedení jednotného signalizačního systému jak do sítí veřejných, tak do sítí privátních. Ve veřejných sítích jsou postupně vytlačovány signalizace používané systémy nižších generací (dochází k likvidaci těchto systémů a jejich nahrazování moderními spojovacími

systemy čtvrté generace) a zavadí se systém sdružené ISDN signalizace SS7. Paralelně s tímto vývojem dochází k zavádění přístupového signalizačního systému DSS1 pro připojení privátních sítí a koncových účastníků. I v privátních sítích dochází k postupnému vytlačování starších druhů signalizací a zavádí se jednotný systém Q-Sig. Vývoj směřuje k používání pouze výše zmíněných tří signalizačních systémů, jak uvádí následující blokové schéma.



4 DAS

(Digital Access Signaling)

DAS (Digital Access Signaling) je digitální přístupová signalizace sloužící k propojení pobočkových telefonních ústředen s veřejnou telefonní sítí. DAS umožňuje použití některých ISDN služeb souvisejících s hlasovými službami. Signalizační systém DAS byl navržen sdružením několika společností jako přístupová verze síťového signalizačního systému DPNSS. Na půdě organizace ITU.T nebyl nikdy podpořen shodně jako DPNSS. Signalizační systém DAS byl používán jen v několika zemích severní evropy, v České republice nebyl nikdy nasazen.

5 DPNSS

(Digital Private Network System Signaling)

Signalizační systém DPNSS (Digital Private Network System Signaling) byl prvním pokusem o zavedení jednotného signalizačního systému do prostředí privátních telefonních sítí. DPNSS byl zaveden sdružením několika společností vyvíjejících pobočkové telefonní systémy. Umožňoval spolupráci systémů různých výrobců v jedné privátní telefonní síti. Tento systém nebyl nikdy podpořen na půdě CCITT respektive ITU.T. Signalizace DPNSS byla v době svého vzniku prvním signalizačním systémem umožňujícím použití většiny z široké rodiny služeb ISDN v heterogeních pobočkových sítích mimo datových spojení. Signalizace DPNSS byla použitelná pro sestavování spojení mezi pobočkovými ústřednami a to jak na digitálních svazcích, tak na svazcích analogových, kde se pro přenos signalizace využívalo synchronních datových modemů. Pro přenos signalizace DPNSS v PCM multiplexu I. řádu je využíván výhradně 16. kanálový interval. Na úrovni linkové vrstvy nebyl pro signalizaci DPNSS vyvíjen žádný speciální protokol, ale bylo využito služeb spolehlivého a praxí ověřeného protokolu HDLC. Jedná se o bitově orientovaný linkový protokol, který byl podrobně popsán v doporučení ITU.T X.25.

Ke kódování signalačních zpráv na úrovni třetí tj. síťové vrstvy je využito symbolů * a #, kterými je signalační zpráva oddělena od zbylých datových informací jako je např. telefonní číslo. Použití výše uvedených symbolů vnáší jistá omezení do obsahu přenášených dat. Je proto nutné mít vždy na paměti, že při použití signalizace DPNSS není možné přenášet symbol # jako součást telefonního čísla. V době svého vzniku přinesla signalizace DPNSS do privátních sítí mnoho nových služeb tím, že umožnila spolupráci různých digitálních pobočkových systémů. Na území České republiky se tato signalizace poměrně značně rozšířila například v sítích krajských energetik, kde se používá do dnes. K rozšíření signalizace DPNSS v této síti došlo hlavně zásluhou společnosti Ericsson prostřednictvím pobočkového digitálního spojovacího systému MD110. V dnešní době se však v nově konstruovaných sítích tohoto druhu signalizace již nevyužívá.

6 SS7

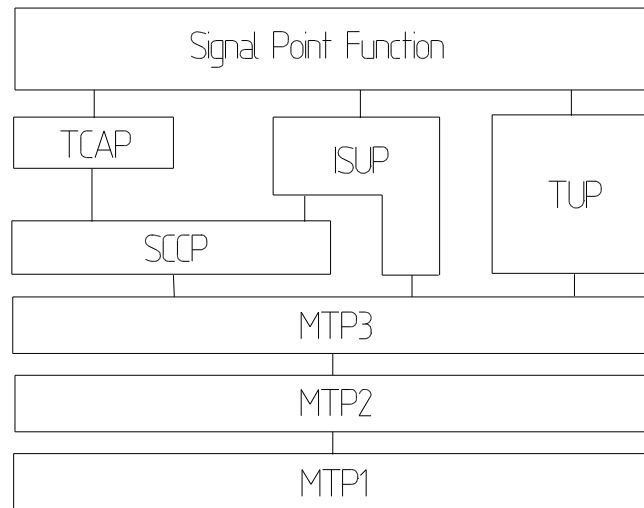
(Signaling System No. 7)

Jedná se o robustní, mezinárodně standardizovaný, signalační systém určený především pro použití ve veřejné telefonní síti. SS7 umožňuje nasazení technologie IN - Inteligentní síť (Intelligent Network) do telefonních sítí, spolupráci mobilních telefonních sítí jak mezi sebou, tak mezi sítí pevnou a další moderní služby až po širokopásmové síť B-ISDN.

Ačkoliv byl signalační systém SS7 primárně určen pro veřejné síť, někteří výrobci implementovaly jeho služby do svých pobočkových telefonních ústředí. Příkladem může být pobočková telefonní ústředna HiCom firmy Siemens či některé pobočkové systémy firmy Alcatel. Signalizace č.7 je také součástí operačního systému pro použití ve veřejné síti k pobočkové telefonní ústředně MD110 Ericsson. Nutno však podotknout, že se jedná o čínskou mutaci SS7, která je s původním doporučením zcela neslučitelná.

Přesná specifikace je uvedena v radě doporučení ITU.T Q.700.

Následující obrázek uvádí jednotlivé vrstvy SS7 a jejich vzájemnou spolupráci. Přesnější specifikace jednotlivých bloků bude uvedena v dlším textu.



6.1 Fyzická vrstva

Fyzická vrstva je v případě signalizačního systému SS7 označována jako MTP1 (Message Transfer Part Level 1). K přenosu signalizace č.7 se využívá přenosových kanálů v multiplexu I. řádu. Může být využito libovolného kanálového intervalu (mimo nultého, neboť ten nese synchronizační informace). Pro přenos signalizace v jednom směru může být využito libovolné množství signalizačních kanálů podle vytížení signalizační sítě v daném směru.

6.2 Linková vrstva

Linková vrstva nese dle doporučení označení MTP2 (Message Transfer Part Level 2). Druhá, linková vrstva zaručuje synchronizaci signálních bodů, korekci a detekci chyb při přenosu, tvorbu testovacích a výplňových bloků. Komunikace ve druhé vrstvě probíhá jen na signalizační cestě mezi sousedními signálními body.

Na úrovni druhé vrstvy se přenášejí tři typy signálních jednotek (Signal Units).

MSU (Message Signal Unit) Signální jednotka určená pro přenos signalizační zprávy

LSSU (Link Status Signal Unit) Tato signální jednotka slouží k sestavení signalizačního spojení při uvádění do provozu

FISU (Fill-In Signal Unit) Signální jednotka FISU slouží k vyplňování signalizační cesty v době, kdy není vysílána žádná signalizační zpráva

6.3 Síťová vrstva

Třetí, síťová vrstva (MTP3 - Message Transfer Part Level 3) tvoří rozhraní mezi uživatelskými vrstvami SS7 a nižšími přenosovými vrstvami. Zahrnuje procedury pro směrování v síti, doplňuje signalizační zprávy z vyšších vrstev o údaje umožňující toto směrování atd.

6.4 Služby vyšších vrstev

Na úrovni vyšších vrstev dochází k sestavování signalizačních zpráv pro vytváření, rušení a dohledu nad relacemi. Bloky SCCP (Signaling Connection Control Part) a TCAP (Transaction Capabilities Application Part) slouží k zavedení služeb inteligentní sítě, jejich popis není součástí tohoto textu. Bloky TUP (Telephone User Part) a ISUP (ISDN User Part) jsou uživatelské vrstvy zahrnující procedury pro řízení spojení.

TUP je schopen sestavovat pouze telefonní relace a je historicky starší než ISUP. ISUP je schopný vytvářet všechny druhy spojení a dále nabízí všechny služby spadající do oblasti ISDN.

7 DSS1

(Digital Subscriber Signaling System No.1)

Signalizační systém DSS1 je v dnešní době jediným používaným signalizačním systémem mezi koncovým účastníkem ISDN a telefonní ústřednou, ke

keré je účastník připojen. Signalizační systém DSS1 vznikl na půdě organizace ITU.T paralelně se síťovým signalizačním systémem č.7. DSS1 umožňuje účastníkovi využít veškerých služeb, které nabízí síť typu ISDN.

7.1 Fyzická vrstva

Na úrovni první vrstvy, fyzické, se k přenosu signalizace využívá speciálních signalizačních D kanálů. Přenosové rychlosti pro D kanály se rozdělují podle druhu přístupu k ISDN síti.

7.1.1 BRI

(Basic Rate Access)

D kanál pro BRI (Basic Rate Access) má přenosovou rychlost 16 kb/s. Tento kanál je možné využít mimo přenos signalizačních zpráv také pro přenos uživatelských dat. Kanál je využit pro přenos uživatelských dat pouze pokud není nutné přenášet žádné signalizační zprávy. Přenos dat může být kdykoliv přerušen přenosem signalizační zprávy, neboť přenos signalizace má vyšší prioritu než přenos uživatelských dat. Možná rychlost pro přenos dat je 2400 b/s.

7.1.2 PRI

(Primary Rate Access)

Při spojení se sítí prostřednictvím přípojky PRI (Primary Rate Access) je přenosová rychlost D kanálu 64 kb/s. Přípojka PRI je realizována PCM multiplexem I. řádu. K přenosu D kanálu v tomto multiplexu se využívá výhradně 16. kanálový interval. I v tomto případě je možné D kanálem přenášet uživatelská data. Podle poslední revize doporučení ITU.T je tento přenos možný rychlostí až 9600 b/s.

7.2 Linková vrstva

Na úrovni linkové vrstvy je pro přenos signalizace DSS1 doporučením předepsáno použití linkového protokolu LAP-D. LAP-D je bitově orientovaný linkový protokol, který vznikl dílčími úpravami ověřeného linkového protokolu HDLC pocházejícího z packetových sítí. Protokol je podrobně popsán v doporučení ITU.T X.25.

7.3 Přenos signalizačních zpráv řízení volání

Signalizační systém DSS1 je přístupový signalizační systém pro spojení typu bod - bod. Není proto nutné na úrovni třetí vrstvy přenášet údaje nutné pro směrování v síti. Nad linkovou vrstvou je přenášena již přímo signalizační zpráva. Formát signalizační zprávy dle doporučení ITU.T Q.931 je uveden v následující tabulce.

Octets/Bits	8	7	6	5	4	3	2	1
a	Protokol discriminator							
	0	0	0	0	1	0	0	0
b	Call reference length							
	0	0	0	0	0	0	0	1
c	F	Call reference value						
d	Message type							
1	IE Identifier							
2	IE Length							
3	IE Contents (value)							
.								
.	Other IEs							
n								

Oktety v tabulce označené písmeny a - d představují hlavičku signalizační zprávy a oktety označené čísly 1 - n informační pole signalizační zprávy.

7.3.1 Typy signalizačních zpráv

V tomto odstavci bude uveden výčet signalizačních zpráv a jejich stručný popis, tak jak je definováno v doporučení ITU.T Q.931. Signalizační zprávy se rozdělují na lokální a globální. Lokální zprávy jsou přenášeny mezi účastníkem a sítí. Naproti tomu globální zprávy jsou přenášeny napříč sítí ke vzdálenému účastníkovi.

Set-up Message (SETUP)

- Globální zpráva
- Žádost o sestavení spojení
- Zpráva je vyslána od volajícího účastníka přes síť k volanému účastníkovi

Set-up Acknowledgment Message (SETACK)

- Lokální zpráva
- Žádost o další informace upřesňující cílovou adresu
- Zpráva odeslaná ze sítě k volajícímu účastníkovi

Call Proceeding Message (CALRC)

- Lokální zpráva
- Potvrzení přijetí kompletní informace o cílové adrese, bylo započato sestavování spojení
- Zpráva je odeslána od sítě k volajícímu účastníkovi, nebo od volaného účastníka k síti.

Progress Message (PROG)

- lokální zpráva

- Informace o průběhu sestavování spojení
- Zpráva je odeslána ze sítě k volajícímu účastníkovi

Alerting Message (ALERT)

- Globální zpráva
- Informace, že volaná stanice byla informována o požadavku na sestavení spojení
- Zpráva je vyslána od volaného účastníka přes síť k volajícímu účastníkovi

Connect Message (CONN)

- Globální zpráva
- Potvrzení sestavení spojení od volané stanice
- Zpráva je vyslána od volaného účastníka přes síť k volajícímu účastníkovi

Connect Acknowledgment Message (CONACK)

- Lokální zpráva
- Potvrzení přijetí zprávy o sestavení spojení
- Zpráva je odeslána od volajícího účastníka sítě

Disconnect Message (DISC)

- Globální zpráva
- Žádost o ukončení spojení
- Zprávu vysílá účastník požadující konec relace přes síť k druhému účastníkovi

Release Message (RLSE)

- Lokální zpráva
- Potvrzení přijetí zprávy DISC, na cílové straně dochází k ukončení relace
- Zpráva odeslána od cílového účastníka sítě

Release Complete Message (RLCOM)

- Lokální zpráva
- Iniciátor ukončení relace obdržel zprávu RLSE, konec relace
- Zpráva je odeslána od iniciátora ukončení relace sítě

Information Message (INFO)

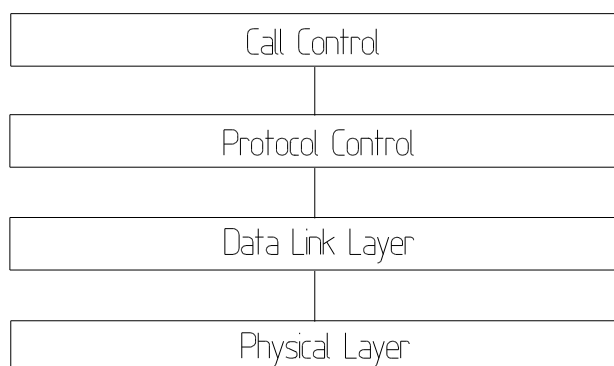
- Globální zpráva
- Zpráva je určena k přenosu doplňkových informací v průběhu spojení
- Při přenosu ve směru od účastníka k síti se ve zprávě přenáší informace o volbě během sestaveného spojení
- Ve směru od sítě k účastníkovi nese tato zpráva informaci o druhu tónu, který má být generován účastníkovi

8 Q-Sig

Signalizační systém Q-Sig je jediným mezinárodně standardizovaným signalizačním systémem určeným pro použití v privátních sítích. Systém je obdobou signalizačního systému SS7. Technologie signalizace Q-Sig je zjednodušena proti SS7, jsou vypuštěny prvky používané čistě jen ve veřejných sítích. Na druhou stranu je však signalizační systém Q-Sig doplněn o další vlastnosti požadované v sítích privátních (např. přenos informací o kategorii účastníka).

Signalizační systém Q-Sig je podrobně popsán v doporučeních ETS 300 170 - ETS 300 173.

Na následujícím obrázku je uvedena v blokovém schématu komunikace mezi jednotlivými vrstvami a názvy vrstev, tak jak je uvedeno v příslušných doporučeních.



8.1 Fyzická vrstva

Fyzická vrstva je shodně s SS7 realizována pomocí kanálových intervalů v multiplexu I.řádu.

8.2 Linková vrstva

Druhá linková vrstva (Data Link Layer) zaručuje synchronizaci datového spojení mezi jednotlivými PBX, detekci chyb a jejich případnou korekci.

8.3 Síťová vrstva

Síťová vrstva, podle doporučení nese název řízení protokolu (Protokol Control) zahrnuje funkce, které poskytují vyšší vrstvě prostředky pro přenos

signalizačních zpráv ústředně, ke které je připojen vzdálený účastník. Tato vrstva doplňuje informace o síťové adresy, disponuje procedurami pro směrování v signalizační síti a sestavuje datová spojení mezi vzdálenými PBX. Do třetí vrstvy patří dle doporučení i sestavení a odeslání signalizační zprávy, její následné přijetí a dekodování přijaté informace.

8.3.1 Základní pojmy pro popis signalizační sítě

Doporučení definuje několik základních pojmů sloužících k popisu signalizační sítě. V následujícím výčtu jsou uvedeny nejdůležitější definované termíny.

Originating PTNX Ústředna, ve které byla započata výstavba spojení

Terminating PTNX Ústředna, která byla kontaktována při sestavování spojení

Transit PTNX Ústředna, přes kterou je sestaveno datové spojení pro přenos signalizačních zpráv

Gateway PTNX Spojovací systém stojící na rozhraní mezi privátní a veřejnou telefonní sítí

Incomming Gateway PTNX Příchozí gateway - místo odkud je sestavováno spojení pocházející z veřejné sítě

Outcomming Gateway PTNX Odchozí gateway - místo, přes které je směřováno volání do veřejné sítě

8.3.2 Typy signalizačních zpráv

Signalizační zprávy, poskytuje řízení protokolu vyšší vrstvě jako prostředek pro sestavení spojení. V dalším textu bude uveden výčet zpráv a jejich stručný popis.

STATUS

- Zprávu může odeslat libovolná strana

- Zpráva je odpovědí na STATUS EQUITY, případně může být odeslána kdykoliv během spojení jako informace o vzniklých chybách

STATUS EQUITY

- Zprávu může odeslat libovolná strana
- Požadavek o vyslání informace o stavu vzdálené strany

ALERTING

- Zprávu vysílá příchozí strana
- Zpráva nese informaci, že volaný účastník je vyzváněn

CALL PROCEEDING

- Zprávu vysílá příchozí strana
- První odezva na zprávu SETUP
- Bylo započato sestavování spojení

CONNECT

- Zprávu vysílá příchozí strana
- Na straně volaného účastníka bylo akceptováno spojení

CONNECT ACKNOWLEDGE

- Zprávu vysílá odchozí strana
- Potvrzení přijetí zprávy CONNECT

DISCONNECT

- Zprávu může odeslat libovolná strana
- Požadavek na ukončení spojení

INFORMATION

- Zprávu vysílá příchozí strana
- Požadavek o posláni doplňujících informací nutných k sestavení spojení

PROGRESS

- Zprávu vysílá příchozí strana
- Informace o stavu spojení během jeho sestavování

RELEASE

- Odezva na zprávu DISCONNECT
- Potvrzení rozpojení relace na vzdálené straně

RELEASE COMPLETE

- Odezva na RELEASE
- Spojení bylo ukončeno, kanály uvolněny pro další použití

SETUP

- Zprávu vysílá odchozí strana
- První zpráva při sestavování spojení
- Požadavek na sestavení spojení

SETUP ACKNOWLEDGE

- Zprávu vysílá příchozí strana
- Spojení se sestavuje, je však požadována doplňující informace

RESTART

- Zpráva se používá pro odeslání požadavku na restart vzdálené strany

RESTART ACKNOWLEDGE

- Potvrzení přijetí zprávy RESTART
- Požadovaný restart byl uskutečněn

8.4 Služby vyšších vrstev

Služby vyšších vrstev poskytuje vrstva v doporučení nazvaná řízení volání (Call Control). Tato vrstva vytváří, spravuje a ruší jednotlivá spojení. K těmto funkcím využívá služeb třetí vrstvy.

9 Závěr

Závěrem bych rád uvedl, že uvedený výčet signalizačních systémů ISDN pro použití v privátních sítích není úplný, ale pouze vystihuje nejdůležitější (nejpoužívanější) signalizační systémy v České republice.

10 Použité zkratky

BRI	Basic Rate Interface
CCS	Common Chanel Signaling
DAS	Digital Access Signaling
DPNSS	Digital Private Network System Signaling
DSS1	Digital Subscriber Signaling No. 1
DTE	Data Terminal Equipment
HDLC	Hi-level Data Link Control Protocol
ISDN	Integrated Service Digital Network
ISUP	ISDN User Part
ITU	International Telecommunication Union
LAP	Link Aplication Protocol
MTP	Message Transfer Part
PCM	Pulse Code Modulation
PDN	Public Data Network
PRI	Primary Rate Interface
PSTN	Public Switched Telephone Network
PTNX	Private Telephone Network Exchange
SS7	Signaling System No. 7
TUP	Telephone User Part

Reference

- [1] John G. van Borse : Signaling in telecommunication networks, John Wiley & Sons, Inc. 1997
- [2] ETS 300 170
- [3] ETS 300 171
- [4] ETS 300 172
- [5] ETS 300 173